

**Общество с ограниченной ответственностью
ООО «ЭКОСТОК»**



Общее руководство по монтажу

Продукции «ОНИКС™».

Стеклопластиковые и полипропиленовые

ёмкости и изделия.

Изготовитель ООО «ЭКОСТОК»

**РОССИЯ
г. Москва**

Наименование организации разработчика. ООО
«ЭКОСТОК»

Адрес организации:

Москва ул. Рябиновая дом 32.

+7(495) 125-29-99, 8(800)775-31-71

www.ecostoc.ru

**Наименование нормативно технического
документа:**

Общее руководство по монтажу пластиковых и
стеклопластиковых емкостей «ОНИКС™»

Содержание

Содержание	3
Введение	4
Гарантия завода изготовителя.....	5
Монтаж стеклопластиковых изделий.....	6
1. Алгоритм монтажа стеклопластиковых изделий.	6
2. Необходимые материалы и инструменты для монтажа стеклопластиковых изделий.	7
3. Подготовительные работы.....	8
4. Транспортировка, погрузка, разгрузка, хранение.....	8
5. Приемка изделий на площадке.....	11
6. Земляные работы.	11
7. Изготовление ж/б плит	14
8. Устройство основания.....	18
9. Монтаж изделий.....	20
10. Подключения подводящих и отводящих трубопроводов.	22
11. Фиксация стеклопластиковых изделий.....	24
12. Обратная засыпка	27
13. Окончательная засыпка.....	29
14. Устройство разгрузочной плиты Ошибка! Закладка не определена.	
15. Важные моменты при обратной засыпке.	31
16. Основные моменты контроля качества установки емкостей.....	32
17. Установка технических колодцев.....	35
Безопасность труда. Пожарная и экологическая безопасность при производстве работ.	30
Приложение 1 Справочные фото материалы.....	33
Приложение 2 Пример схемы очистных сооружений ОНИКС.	35

Введение

Настоящий документ, «Общее Руководство по монтажу» пластиковых и стеклопластиковой продукции под торговой маркой «ОНИКС» распространяется на изделия, изготовленные на заводе компании ООО «ЭКОСТОК» и устанавливает основные нормы, правила и требования, подлежащие соблюдению при проектировании, монтаже и эксплуатации стеклопластиковых изделий в соответствующих разделах.

Настоящее Руководство организации ООО «ЭКОСТОК», разработано для применения монтажными, проектными организациями, выполняющими строительные-монтажные работы и проектирование с применением стеклопластиковой продукции марки «ОНИКС».

Завод изготовитель, в праве вносить изменения и дополнения в настоящее руководство.

Гарантия завода изготовителя.

Общество с ограниченной ответственностью «ЭКОСТОК», производит продукцию под ТМ «ОНИКС».

ООО «ЭКОСТОК» находится по адресу: РФ. 121471 г. Москва. ул. Рябиновая дом 32 т/ф. 8 (495) 125-29-99.

ООО «ЭКОСТОК», устанавливает гарантийный срок на пластиковые и стеклопластиковые изделия – **от 1 года до 5 лет**, при соблюдении правил и рекомендаций, указанных в Паспорте, Руководстве по эксплуатации и Руководстве по монтажу.

Учитывая высокое качество и надежность выпускаемой Продукции, фактический срок эксплуатации, значительно превышает гарантийный.

Если при проектировании прокладке или эксплуатации у Вас возникают какие-либо вопросы, настоятельно рекомендуем Вам обращаться к нам за технической поддержкой и консультацией по выше указанному телефону или на наш сайт www.ecostoc.ru.

Во избежание недоразумений убедительно просим Вас внимательно изучить данные рекомендации.

ООО «ЭКОСТОК» оставляет за собой право отказать в гарантийном обслуживании стеклопластиковых изделий в случае не соблюдения изложенных ниже стандартов.

Изготовитель не несет гарантийные обязательства в следующих случаях:

- а) если пластиковые или стеклопластиковые изделия использовались в целях, не соответствующих их прямому назначению;
- б) в случае нарушения правил и условий эксплуатации и хранения пластиковых или стеклопластиковых изделий;
- в) если пластиковые или стеклопластиковые изделия подверглись неквалифицированному ремонту;
- г) если дефект возник вследствие естественного износа при эксплуатации пластиковых или стеклопластиковых изделий;
- д) если дефект вызван изменением конструкций пластиковых или стеклопластиковых изделий, не предусмотренными «изготовителем»;
- е) если дефект вызван действием непреодолимых сил, несчастными случаями, умышленными или неосторожными действиями (бездействием) заказчика или третьих лиц;
- ж) если дефект вызван воздействием высоких или низких температур, открытого пламени, попаданием на внутреннюю или наружную поверхность посторонних предметов, веществ, жидкостей; растворителей;
- з) если имели место механические повреждения оборудования при погрузочно-разгрузочных, строительно-монтажных, демонтажных и пуско-наладочных работах, а также хранении на объекте.

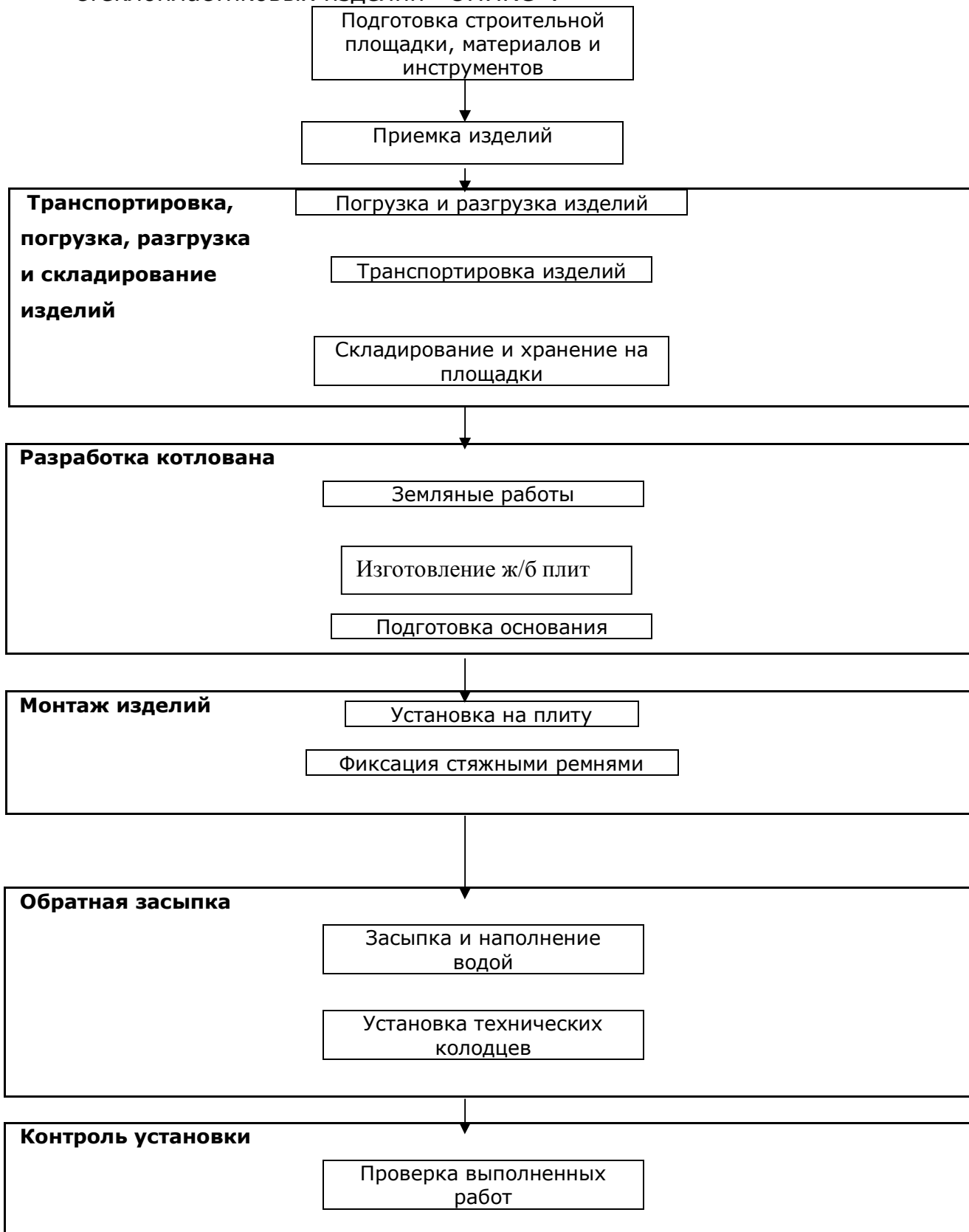
Гарантия не распространяется на дополнительное оборудование (включая электрооборудование), применяемое в работе очистного сооружения и изготовленное специализированным производителем данного типа оборудования.

Гарантийный случай определяется специалистами производителя ООО «ЭКОСТОК» или представителем торгующей организации.

Монтаж пластиковых или стеклопластиковых изделий.

1. Алгоритм монтажа стеклопластиковых и пластиковых изделий.

На рис 1 изображен стандартный алгоритм монтажа пластиковых или стеклопластиковых изделий «ОНИКС».



2. Необходимые материалы и инструменты для монтажа изделий.

В Таблице 1 представлены материалы и инструменты, необходимые для монтажа изделий.

Этап	Наименование материалов и инструментов	Назначение или характеристики
Общие	Тряпка	Очистка патрубков
	Рулетка	Измерение длин отрезков труб для подключения
	Фломастер	Нанесение метки для резки
	Стремянка	Работа на высоте, подъем/спуск в котлован
Складирование	Деревянный брус квадратного сечения	Складирования изделий
	Стопор	Предотвращение скатывания изделий
	Брезент или плотный материал при длительном хранении	Защита от атмосферных осадков, ультрафиолетового излучения, загрязнения,
	Нейлоновая стропа	Подъем и опускание изделий
Изготовление плит	Арматура, крючковерт.	Вязание армирующей сетки
	Деревянный брус	Изготовление опалубки
	Гвозди, молоток пила.	Изготовление опалубки
	Полиэтилен	Постелить на грунт для заливки бетона
	Вибратор для бетона	Уплотнение бетона.
	Паук	Для монтажа плиты на дно котлована
Подготовка основания	Геосинтетический материал	Устройство основания под плиту
	Щебень 20-40	Устройство основания под плиту
	Песок строительный	Устройство основания под емкости и обратная засыпка.
	Вибротрамбовка	Уплотнение основания.
Монтаж	Стяжные ремни.	Крепление стеклопластиковых изделий
	Солидол или мастика	Обработка зажима стяжных ремней от коррозии
	Вода	Заполнение изделий водой для предотвращения всплытия
	Рабочие перчатки	Индивидуальная защита
	Защитные очки	Индивидуальная защита
	Защитная маска	Индивидуальная защита
	Шлифовальный круг	Резка технических колодцев Алмазным диском

Примечание. Для распиловки изделий используется шлифовальный круг с алмазным напылением

3. Подготовительные работы.

Общие положения по производству работ

Работы по монтажу изделий могут осуществлять организации (фирмы) имеющие разрешительные документы на выполнение такого рода деятельности.

Все исполнители (инженерно-технический персонал и рабочие) занятые на монтаже изделий должны быть предварительно ознакомлены со спецификой работ, в частности с технологическими особенностями изделий из стеклопластика или пластика.

При производстве работ с изделиями впервые, весь персонал до начала работ должен пройти вводный инструктаж по особенностям монтажа стеклопластиковых изделий.

Подготовка строительной площадки.

До начала монтажа изделий должны быть выполнены следующие работы:

- организационно-техническая подготовка;
- установлены временные здания и сооружения, необходимые для производства работ;
- выполнена разбивка котлована и определены её границы;
- произведена расчистка строительной площадки, плодородный слой почвы снят и уложен в отвал в размерах, установленных проектом;
- проведены мероприятия по отводу талых и поверхностных вод;
- вдоль трассы установлены временные реперы, связанные нивелирными ходами с постоянными реперами;
- устроено временное электроосвещение и ограждение котлована;

4. Транспортировка, погрузка, разгрузка, хранение.

Транспортировка и хранение изделий и материалов осуществляется в соответствии с ТУ и данными рекомендациями.

Стеклопластиковые или пластиковые изделия транспортируются любым видом транспорта (автомобильным, железнодорожным и т.д) в закреплённом состоянии, препятствующим их перемещению, в соответствии с правилами перевозки грузов, действующими на соответствующем виде транспорта.

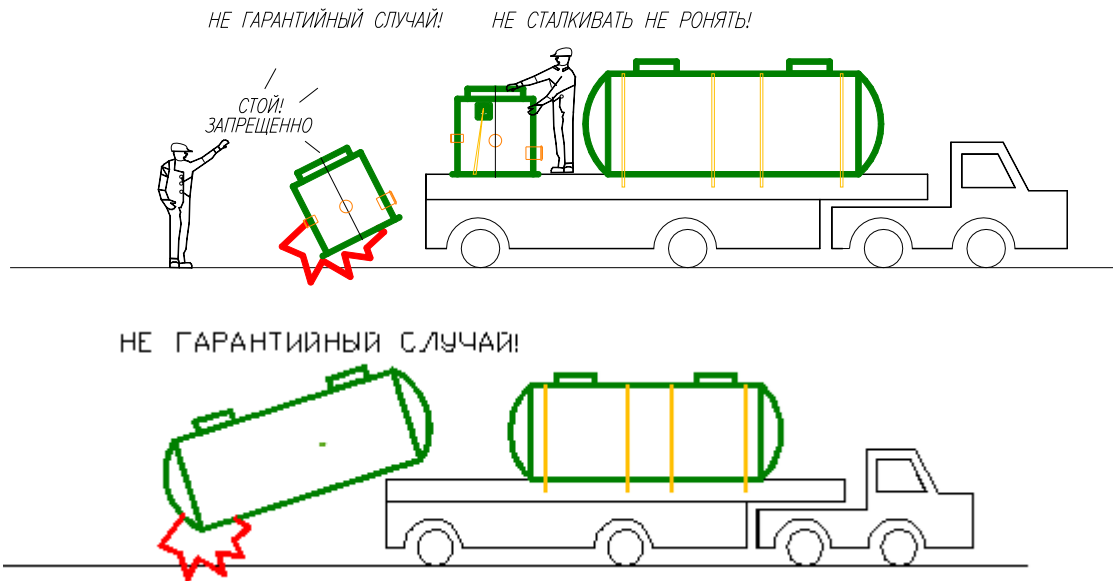
Транспортирование следует производить с максимальным использованием вместимости транспортного средства.

Изделия следует оберегать от столкновения, падения, ударов и нанесения механических повреждений.

При перевозке изделия необходимо укладывать на ровную поверхность транспортных средств, предохраняя от острых металлических углов и ребер платформы.

В качестве защитных материалов используют различные мягкие материалы: резиновые жгуты и кольца, ткань, пленку из поливинилхлорида, полиэтилена или полипропилена и т.п.

Сбрасывание стеклопластиковых изделий с транспортных средств не допускается.



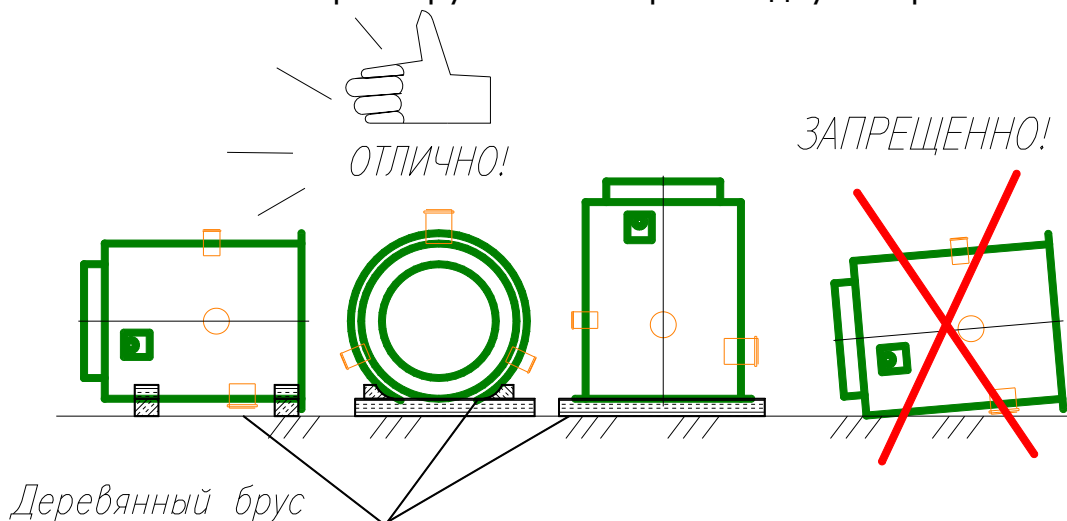
За качество погрузочно-разгрузочных работ и условий хранения на стройплощадке ответственность несет Заказчик.

При погрузке, разгрузке изделий их подъем и опускании производят краном или другим погрузочно-разгрузочным механизмом, в зависимости от длины и типов стропов, обхватывая емкость в двух местах или с помощью монтажных петель, соблюдая меры безопасности. Грузозахватное устройство (нейлоновые стропы) должны соответствовать весу емкости.

Запрещается использовать стальные тросы или цепи для поднятия или перемещения корпуса стеклопластиковых изделий.

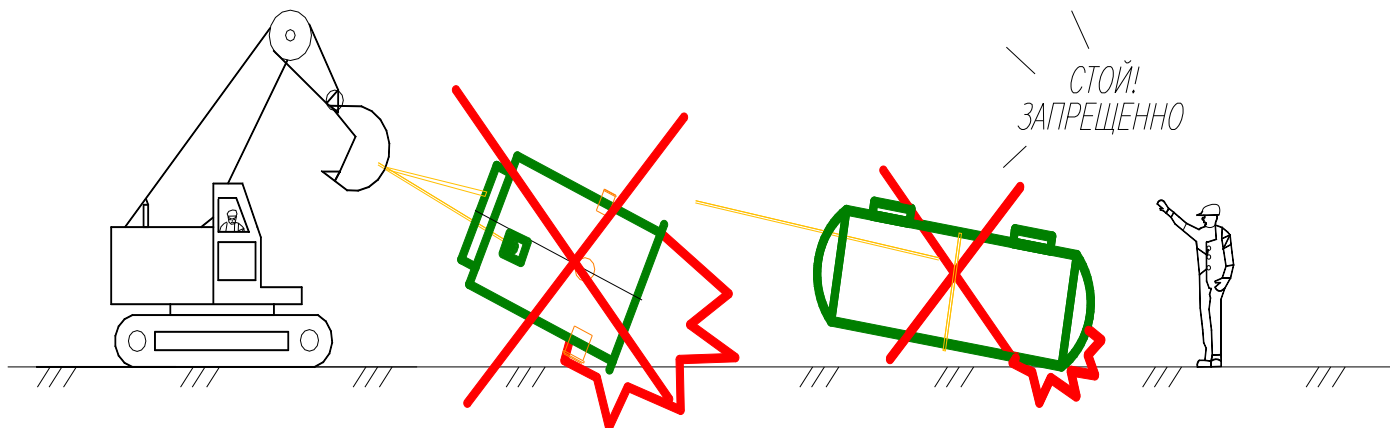
Стеклопластиковые или пластиковые изделия могут храниться под навесом или на открытых площадках при любых погодных условиях.

Обычно, стеклопластиковые изделия на строительных площадках хранят на открытом ровном месте, располагая их на подкладках из брусьев. Во избежание скатывания фиксируются стопорами с двух сторон.



Место хранения стеклопластиковых или пластиковых изделий должно быть ограждено для предотвращения механических повреждений строительной техникой.

Запрещается волочение емкости по грунту до места складирования и монтажа.



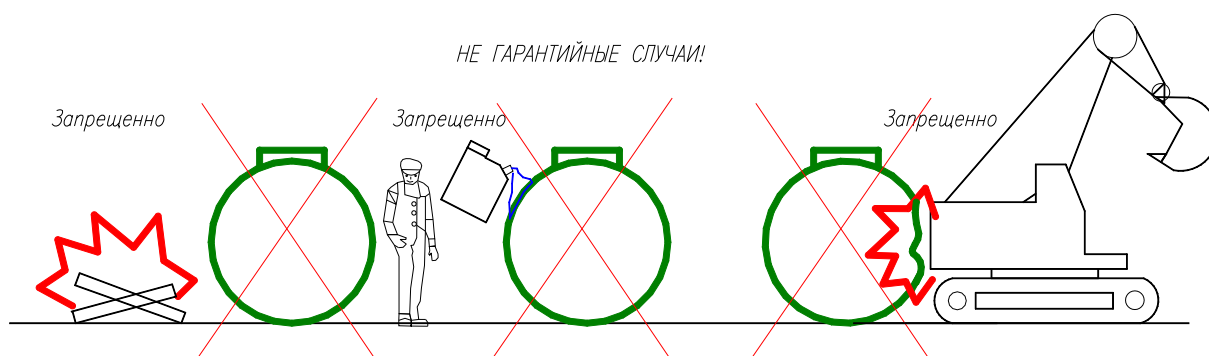
Площадь склада должна предусматривать размещение изделий, проход людей проезд транспортных и грузоподъемных средств.

На площадке должен быть предусмотрен отвод атмосферных осадков и грунтовых вод.

Внутри изделий и на соединительных частях не должно быть грязи, снега, льда и посторонних предметов.

Диапазон, хранения пластиковых или стеклопластиковых изделий от - 40 до +50 С.

Стеклопластиковые или пластиковые емкости и изделия нельзя подвергать открытому пламени, длительному интенсивному воздействию тепла (нагревательные приборы не ближе 1 метра), различным жидким растворителям и т.д. Не допускать воздействие прямых солнечных лучей в течение длительного периода времени (свыше 3-х месяцев).



Если изделия раскладываются вдоль котлована, до разработки котлована, их нужно располагать таким образом, чтобы при маневре техники они не были повреждены и персонал, обслуживающий технические средства, мог видеть расположенные изделия.

В случае длительного хранения (более 1 года) стеклопластиковые изделия необходимо разместить на ровной поверхности под навесом или накрыть брезентом или другим плотным материалом.

Стеклопластиковые или пластиковые изделия, находящиеся на длительном хранении более 1 года, перед применением и монтажом должны пройти повторный контроль на предмет возможных механических повреждений полученных в период хранения.

5. Приемка изделий на площадке.

Для приемки стеклопластиковых или пластиковых изделий на строительной площадке необходимо подготовить ровное место и обеспечить подъезд транспортного средства с изделиями для его разгрузки.

Сверяют количество изделий, указанное в накладных документах, с их реальным количеством. Проверяют комплектность принадлежностей фасонных частей и вспомогательного оборудования.

Сразу после доставки на рабочую площадку необходимо при помощи внешнего осмотра проверить изделия на предмет повреждений полученных в ходе транспортировки: трещины, царапины, сколы, расслоения или другие механические повреждения. Не соответствующие нормативным требованиям ТУ, изделия складываются отдельно. Представитель поставщика вызывается на место.

Входной контроль поступающих материалов заключается в проверке соответствия их качеству, количеству, техническим условиям, паспортам, сертификатам соответствия и другим документам, подтверждающим качество продукции. А также в проверке соблюдения требований к разгрузке, монтажу и хранению.

На всех этапах контроль осуществляет ИТР, ответственный за ведение работ.

6. Земляные работы.

Исполнителем должен быть получен ордер на производство земляных работ. До начала земляных работ должна быть произведена геодезическая разбивка границ котлована с закреплением на местности оси установки стеклопластиковых изделий.

При наличии действующих сетей в зоне производства работ, должна быть создана комиссия в составе лиц ответственных за существующие сети. Для уточнения места положения существующих сетей и предотвращение аварии на них.

Земляные работы должны вестись в соответствии с проектной документацией согласованной в производство работ и выполняться в соответствии со СНиП 3.02.01-87.

При разработке траншей и котлованов должны соблюдаться правила техники безопасности в соответствии с требованиями [СНиП III-4-80*](#) (раздел 9).

Разработка грунта, как правило, производится механизированным способом в отвал или с вывозом автотранспортом на утилизацию в места временного складирования грунта с возможным последующим завозом для планировки местности.

Тип материала обратной засыпки песок строительный.

Для предотвращения затопления котлована грунтовыми, талыми и поверхностными водами необходимо предусмотреть водопонижение или водоотлив.

Необходимость временного крепления стенок траншеи и котлованов устанавливается проектом в зависимости от глубины выемки котлованов, состояния грунта, гидрогеологических условий, величины и характера временных нагрузок на бровке и других местных условий.

По вопросу дополнительной разработки проекта крепления котлована шпунтовым рядом можно обратиться к нам на сайт www.ecosotoc.ru

Минимальная ширина котлована должна обеспечить достаточную зону для безопасного ведения строительно-монтажных работ.

Таблица 2 минимальных расстояний по ширине котлована для горизонтальных емкостей (справочно)

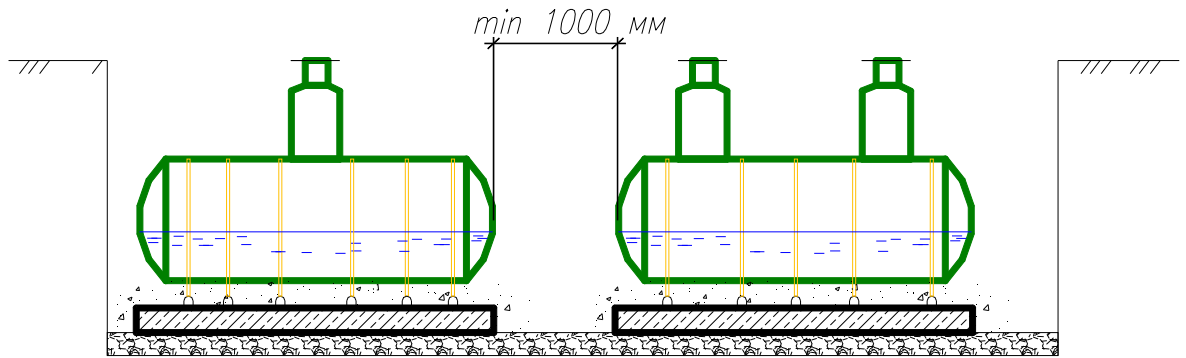
Диаметр емкости. мм	Вертикальная стенка траншеи с крепления мм	С откосами стенка траншеи мм	
		В < 60°	В > 60°
1100 < DN < 2000	1400	1400	700
2200 < DN < 2500	2000	2000	700
3200	2400	2400	700

Примечание.

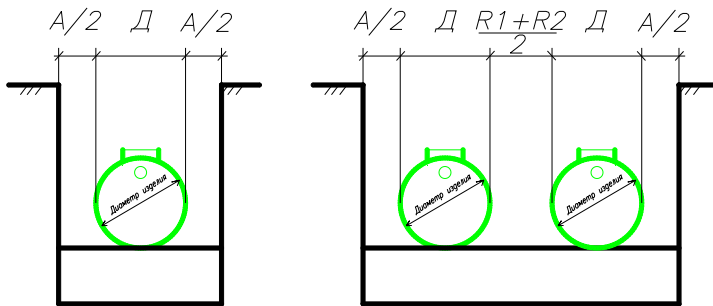
Если расстояние между стеклопластиковыми изделиями при параллельной установке не указано в проекте, рекомендуемая минимальная ширина между наружными крайними стенками стеклопластиковых изделий должна быть рассчитана не меньше как среднее арифметическое значение двух радиусов изделий.

Расстояние между изделиями при последовательной прокладке не менее 1000 мм.

Внешнее расстояние от наружной стенки изделия до края траншеи должно быть не менее значения указанного в таблице.



Вертикальная стенка траншеи с креплениями



Стенка траншеи с откосам

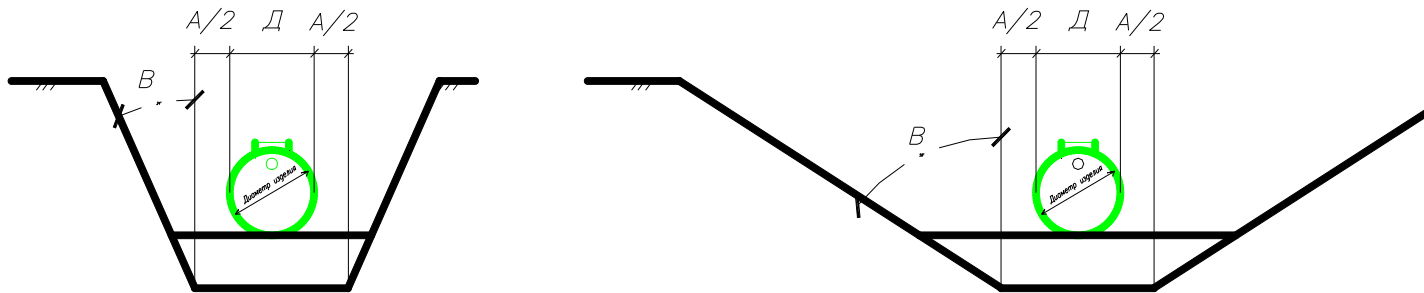
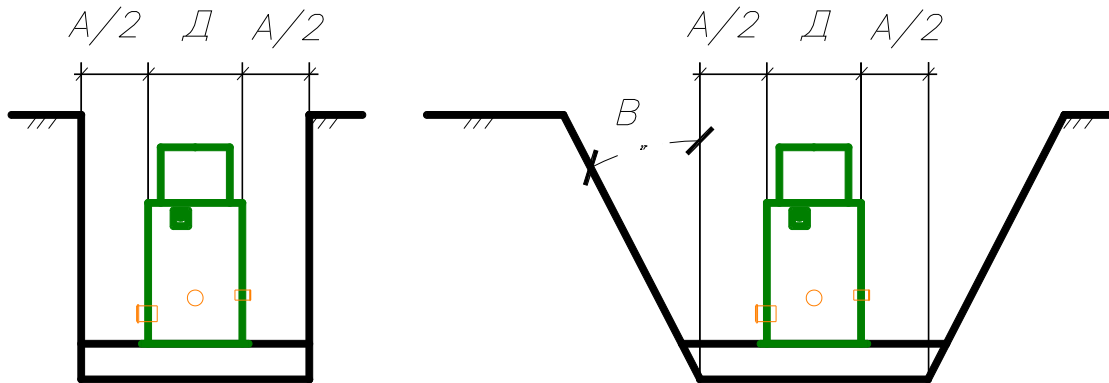


Таблица 3 минимальных расстояний по ширине котлована для вертикальных изделий (справочно)

Диаметр колотца. мм «Д»	Вертикальная стенка траншеи с креплениями мм	С откосами стенка траншеи мм	
		В < 60°	В > 60
1500	1400	1400	700
2000	1400	1400	700

Схема установки вертикальных изделий



7. Изготовление ж/б плит.

В качестве основания под изделия заводом изготовителем рекомендована монолитная ж/б плита.

Запрещается использовать несколько плит в основании под изделия. Это может привести к повреждению изделий при эксплуатации.

Ж/б плиту можно залить в котловане или на бровке котлована с последующим монтажом на дно котлована.

Схема устройства плит для горизонтальных емкостей

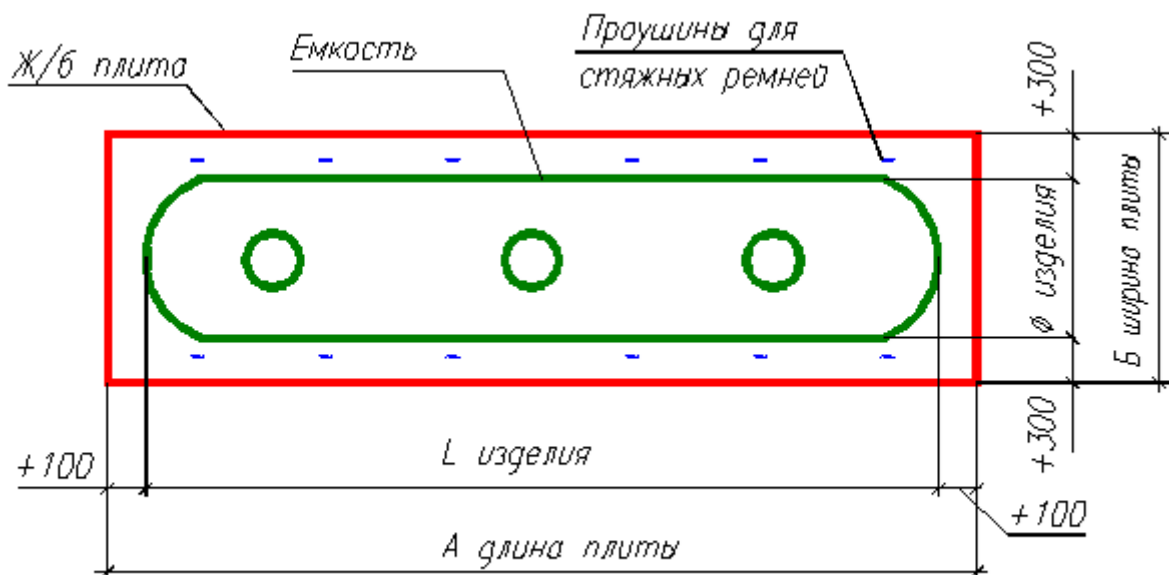
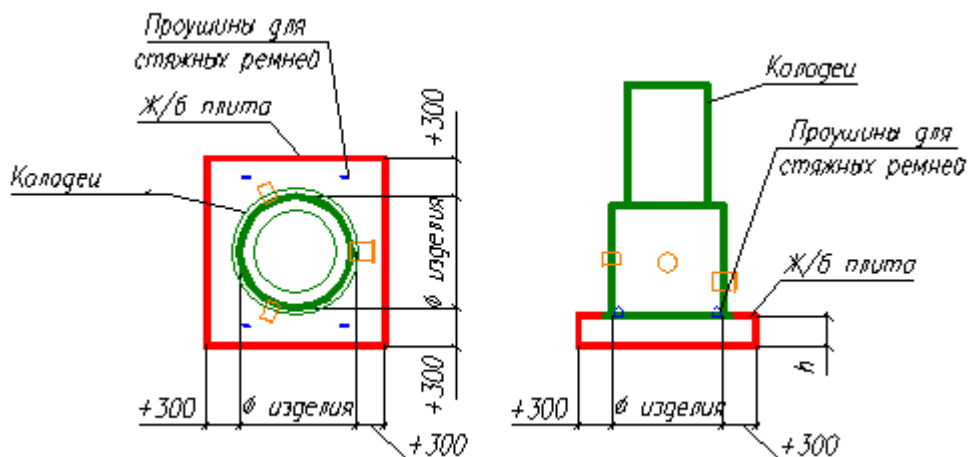


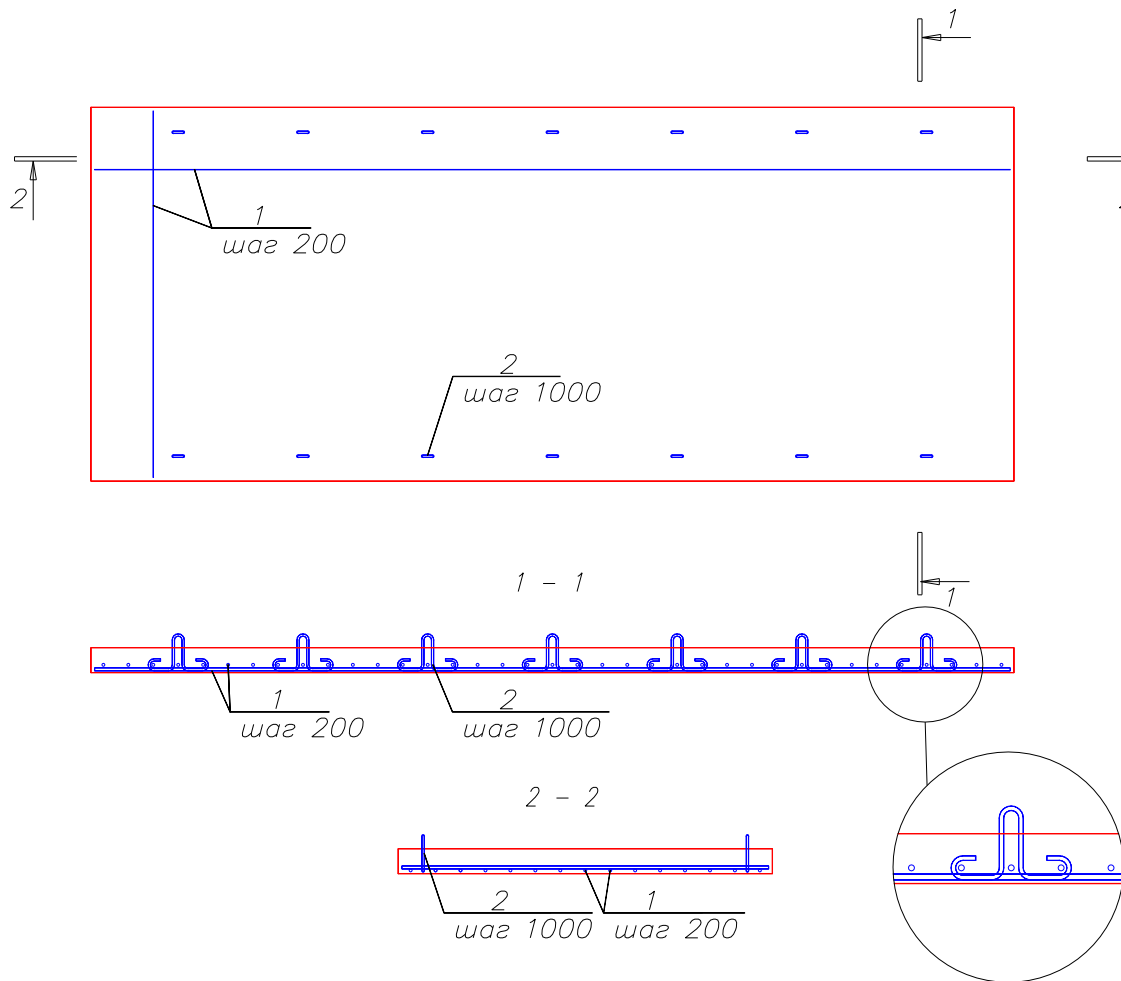
Схема устройства плит для вертикальных изделий.



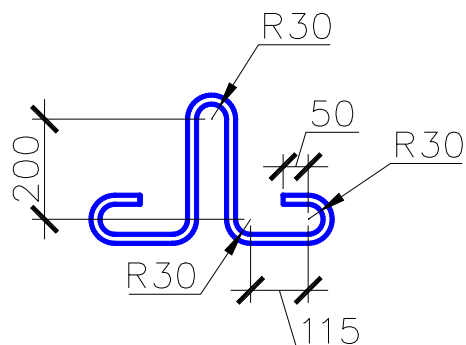
Для армирования плиты рекомендуем использовать арматуру класс АIII диаметром $\varnothing 12$ мм с шагом 200X200 мм. При изготовлении плиты внизу котлована достаточно армирования в одну сетку. При изготовлении плиты на бровке котлована рекомендуем армировать в две сетки во избежание поломки плиты при монтаже краном. В качестве закладных деталей (проушин для крепления стяжных ремней) использовать арматуру класс АI диаметром $\varnothing 16$ мм/

Марка/класс бетона для изготовления плит определяется проектом с учетом гидрогеологических, климатических и других местных условий по СНиП 2.06.08-87 Бетонные и железобетонные конструкции гидротехнических сооружений. Рекомендуемая марка бетона для изготовления плит не ниже М350(класс В25, П2-П4, F200, W8).

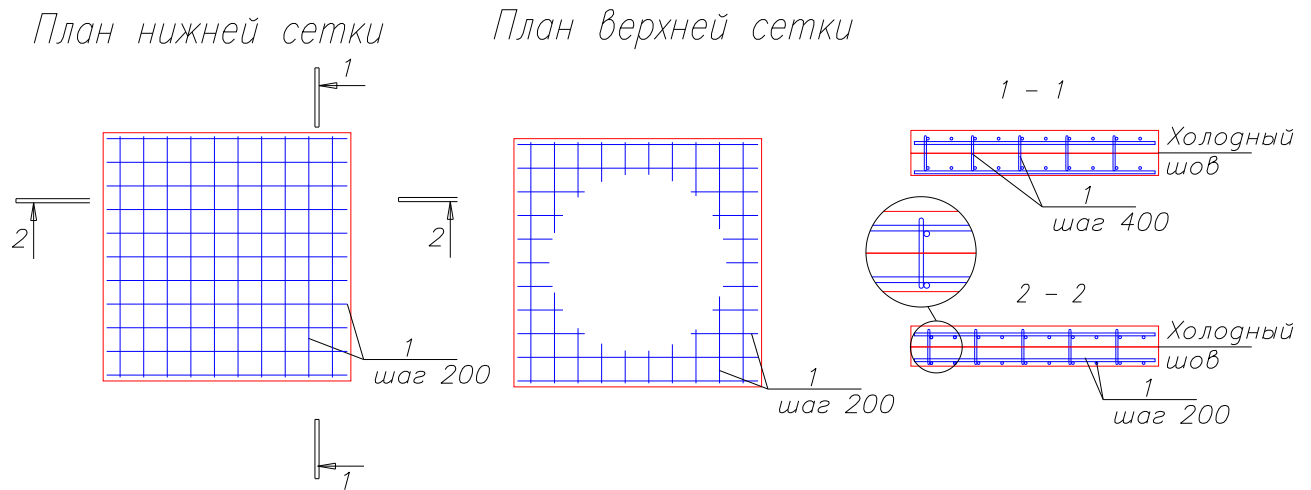
Пример 1 раскладки арматуры и установка закладных деталей для горизонтальных изделий.



Узел детализации закладной детали (проушина для крепления стяжных ремней)



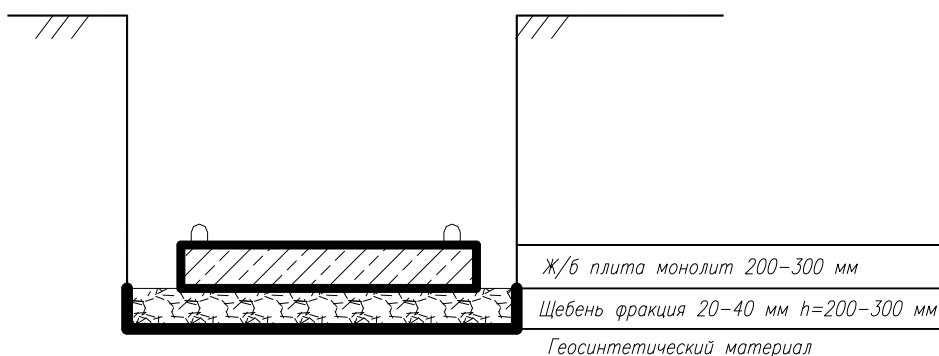
Пример 2 раскладки арматуры и установка закладных деталей для вертикальных изделий.



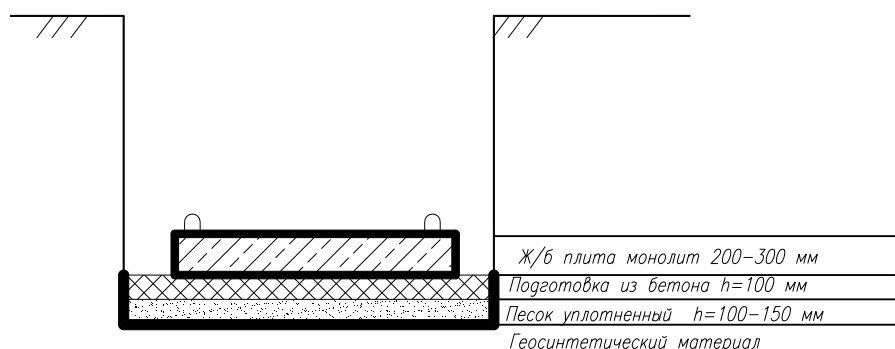
8. Устройство основания

Подготовка основания под плиту.

Вариант №1. При изготовлении ж/б плиты на поверхности котлована и последующим монтажом. В качестве основания под плиту рекомендуется использования сначала геосинтетический материал, затем уплотненный щебень 20-40 мм толщиной $h=20-30$ см.



Вариант №2. При изготовлении ж/б плиты на дне котлована в качестве основания рекомендуется использовать уплотненный песок и бетонную подготовку.



Подготовка основания под емкости.

Горизонтальные изделия.

Для установки горизонтальных изделий на ж/б плиту выполняется выравнивающий слой песка на ж/б плите необходим для обеспечения надежной, стабильной и ровной опоры корпуса изделий.

В качестве материала выравнивающего слоя (основание под изделия) применяется песок высотой 150-250 мм. При использовании основания из песка не допускается наличия в нем крупных валунов размером более 50 мм, глинистых комков, строительного мусора и т.д.

Запрещается производить подготовку основания при наличии в котловане снега, льда или использовать мороженный материал выравнивающего слоя.



Запрещается подкладывать деревянные бруски на основание под стеклопластиковые изделия во избежание их повреждения.

Материал подстилающего слоя подается механизированным способом в траншею и разравнивается вручную

Неровности на дне устраняются вручную.

Запрещается использовать супеси в качестве материала основания под изделия. Поверхность выравнивающего слоя необходимо тщательно уплотнить трамбовкой.

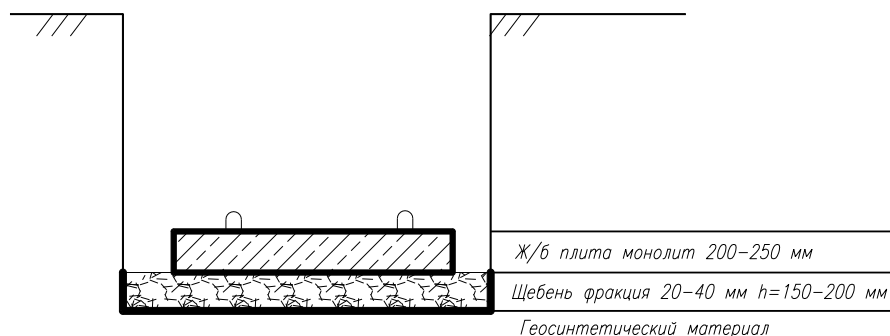


Вертикальные изделия

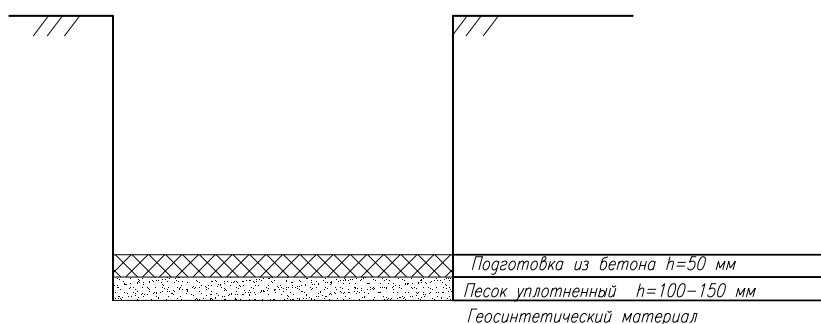
Установка изделий производится на бетонную плиту. Перед установкой необходимо отчистить поверхность плиты от посторонних предметов. Убедитесь, что между поверхностью плиты и дном стеклопластикового изделия ничего нет.

Подготовка основания под плиту.

Вариант №1. При изготовлении ж/б плиты на поверхности котлована и последующим монтажом. В качестве основания под плиту рекомендуется использования сначала геосинтетический материал, затем уплотненный щебень 20-40 мм толщиной $h=150-20$ см.



Вариант №2. При изготовлении ж/б плиты на дне котлована в качестве основания рекомендуется использовать уплотненный песок или бетонную подготовку.



Для установки вертикальных стеклопластиковых изделий подготовка дополнительного основания на ж/б плиту не требуется.

9. Монтаж изделий.

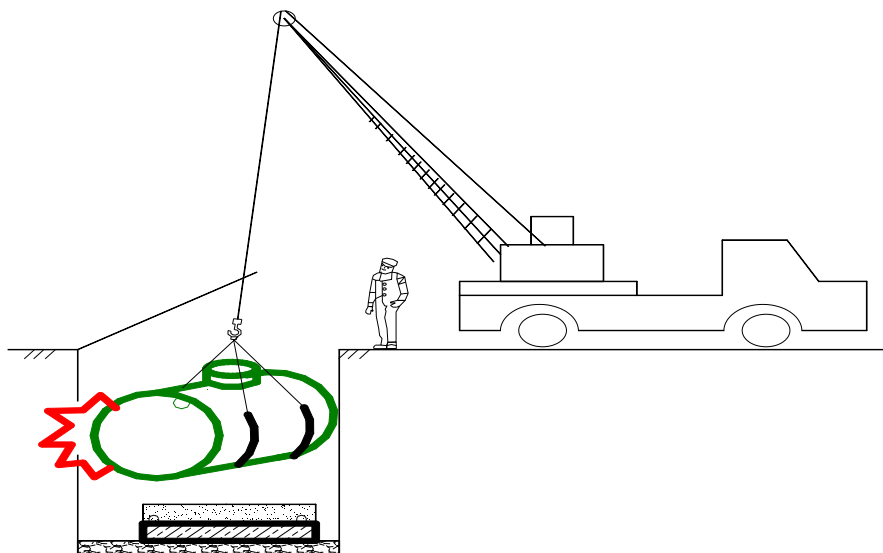
Доставленные на строительную площадку пластиковые или стеклопластиковые изделия раскладываются на площадке временного хранения. Возможно, производить монтаж непосредственно с транспортных средств согласно часовому графику доставки изделий, увязанному с общим графиком монтажных работ.

Опускание изделий в котлован производится с помощью крана или экскаватора.

Укладка изделий производится на заранее подготовленное уплотненное выровненное песчаное основание.

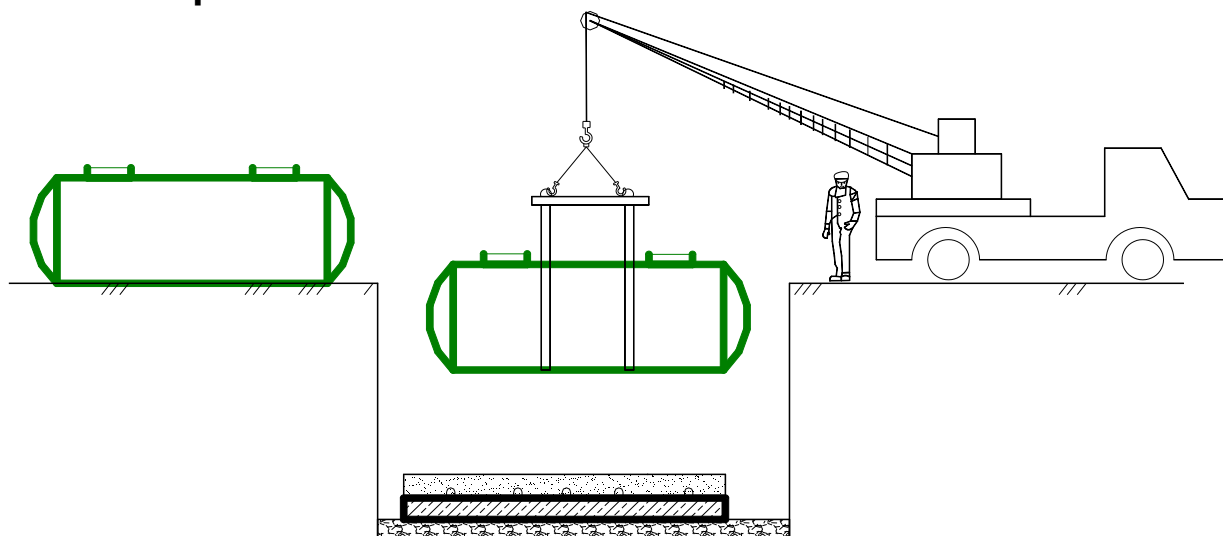
Установка изделий производится с применением геодезических приборов с особо тщательной проверкой соблюдения проектных отметок и выравниванием по оси.

Запрещается: сбрасывать изделия в котлован; перемещать изделия вдоль траншеи волоком, бить о стенки котлована.

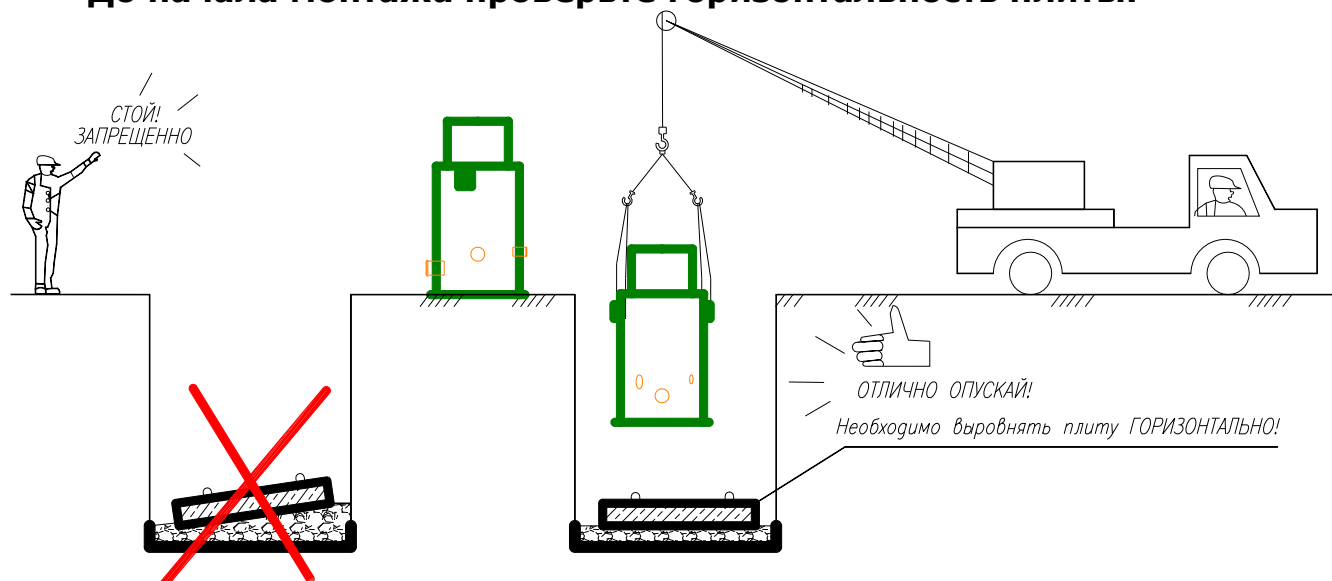


При перерывах в монтаже емкостей необходимо зафиксировать емкости от смещения и всплытия (путем наполнения водой) прикрыть открытые горловины временными заглушками исключить попадания внутрь емкостей грязи или посторонних предметов.

ВНИМАНИЕ. Для монтажа необходимо заказать кран в соответствии с весом стеклопластиковых изделий и необходимым вылетом стрелы.



До начала монтажа проверьте горизонтальность плиты.



Монтаж изделий

- монтажник стропит емкость с помощью универсальных нейлоновых строп подает сигнал машинисту автокрана поднять груз на 0,1-0,2 м от земли;
- проверив надежность строповки, монтажник разрешает опускание емкостей в котлован
- двое других монтажников после опускания емкости на дно котлована спускаются вниз и центрируют ее на плите;
- первый монтажник подает сигнал машинисту ослабить стропы и опустить емкость на дно котлована.
- монтажники расстроповывают емкость;
- уложенную емкость окончательно центрируют;
- монтажники производят окончательное закрепление емкостей стяжными ремнями или анкерами.

10. Подключения подводящих и отводящих трубопроводов.

Входящие и выходящие патрубки обычно выполняются из раструбных труб ПВХ или других материалов при условии обеспечения герметичности места сопряжения с стеклопластиковыми изделиями по согласованию с заказчиком.

Ниже приведены основные рекомендации по устройству и стыковке раструбных труб ПВХ.

Раструбные трубы ПВХ соединяются путем вдвигания гладкого конца одной трубы в раструб другой трубы. Герметизация стыка осуществляется за счет наличия в раструбе уплотнительного кольца специальной формы.

Раструбное соединение с резиновым уплотнением производится в следующей последовательности:

- раструб трубы и кольца резиновых прокладок тщательно очищаются от грязи и жира;



Особое внимание уделяют
части около резинового кольца

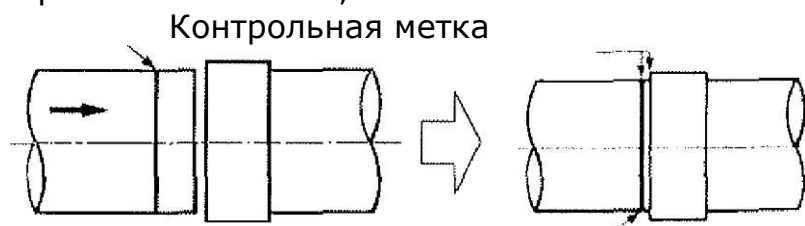


Не допускается попадание
песка и грунта

- на резиновое кольцо внутри раструба трубы, чистой материей наносят тонкий слой смазки (жидкое мыло).

- чистой материей наносят тонкий слой смазки на гладкий конец трубы;

Гладкий конец трубы заходит в раструб до тех пор, пока не совпадет с контрольной отметкой, нанесенной на внешней поверхности гладкого конца.



Контрольная метка

Параллельно

Контрольная метка

При затруднении соединения, необходимо приостановить работу и вынуть трубу. После выяснения и устранения причин (возможные причины: частичное сдирание резинового кольца, попадания под резинку посторонних предметов камней и т.д.) операцию повторяют вновь. Следует убедиться, что гладкий конец правильно проходит через резиновое кольцо по всей окружности.

Если торец гладкого конца трубы упирается в уплотнительное кольцо в раструбе, происходит сдирание в процессе соединения трубы.

При использовании пиленных на месте коротких отрезков труб необходимо снять фаску на конце трубы для облегчения захода гладкого конца трубы в раструб.

Для перехода с раструба или гладкого конца на гофрированные трубы типа прага рекомендуем использовать специальные переходные муфты «Муфта переходная с раструба трубы ПВХ на трубу Прага»

«Муфта переходная с раструба
трубы ПВХ на трубу Прага»



«Переходное кольцо с гладкого
конца трубы ПВХ на трубу Прага»



11. Фиксация изделий.

Фиксация горизонтальные изделия.

Для предотвращения смещения и всплытия горизонтальных стеклопластиковых изделий при обратной засыпке и действии грунтовых вод. Необходимо установить фиксирующие стяжные ремни из синтетических неэластичных материалов. Стяжные ремни устанавливаются путем закрепления стеклопластиковых или пластиковых изделий через специальные закладные проушины, расположенные на монолитной ж/б плите.

Таблица подбора стяжных ремней по длине для горизонтальных изделий

Диаметр емкости мм	1100-1800	2000-2500	2600-3200	4000
Тип ремня ширина 50мм	Длина ремня 6000 мм	Длина ремня 7500 мм		-
Тип ремня ширина 75 мм	-	-	Длина ремня 10000 мм	Длина ремня 12000 мм

Стяжные ремни располагаются на расстоянии 0.8-1.0 м. Вместе установки технического колодца ремни располагаются на расстоянии 1.3 м. Стяжные ремни располагаются на емкости предотвращая их возможное соскальзывание. После установки стяжных ремней стеклопластиковые изделия фиксируются на плите с помощью ручных зажимов расположенных на ремнях. Зажимы должны располагаться ближе к ж/б плите и не вдавливаются в корпуса изделий.

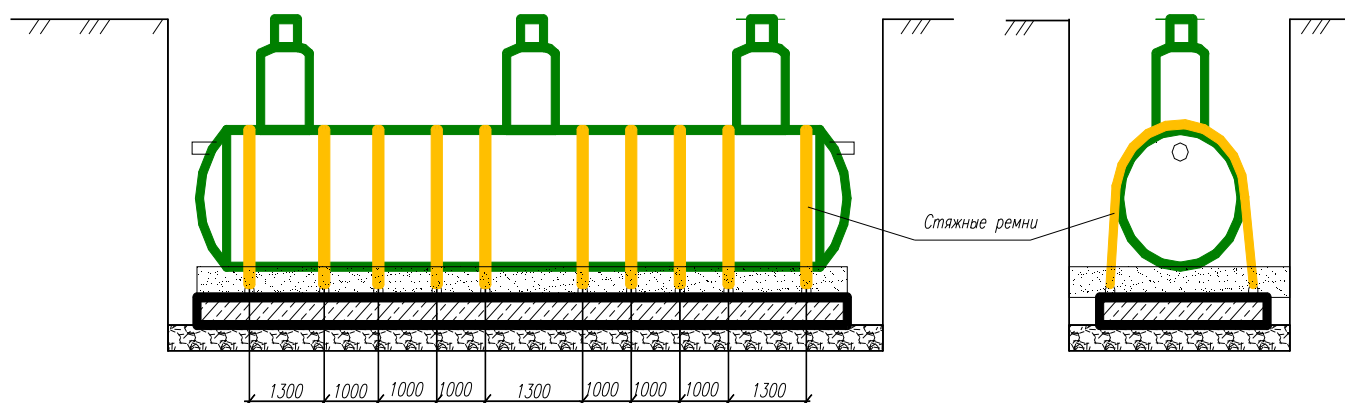
Запрещается установка стяжных ремней на входном и выходном патрубке.

При установке стеклопластиковых изделий в линию, сначала необходимо установить соединительные трубопроводы между изделиями, а затем зафиксировать их стяжными ремнями на ж/б плите.

После установки всех ремней необходимо еще раз проверить их натяжку и проверить, не вдавливаются ли они в корпус изделия.

При высоком уровне грунтовых вод и в агрессивных почвах к металлу необходимо обработать оцинкованные зажимы битумной мастикой или солидолом.

Пример установки стяжных ремней на стеклопластиковых емкостях "Helyx"



Фиксация вертикальных изделий

При установке изделий в линию, сначала необходимо установить соединительные трубопроводы между изделиями, а затем зафиксировать их стяжными ремнями на ж/б плите или залить в бетон.

Вариант №1 с использованием стяжных ремней. (только на период монтажа)

Для предотвращения смещения и всплытия изделий при монтаже трубопроводов, допускается установка фиксирующих стяжных ремней из синтетических неэластичных материалов. Стяжные ремни устанавливаются путем закрепления изделий через монтажные петли (при их наличии) расположенные на корпусе колодца и специальные закладные проушины, расположенные на монолитной ж/б плите.

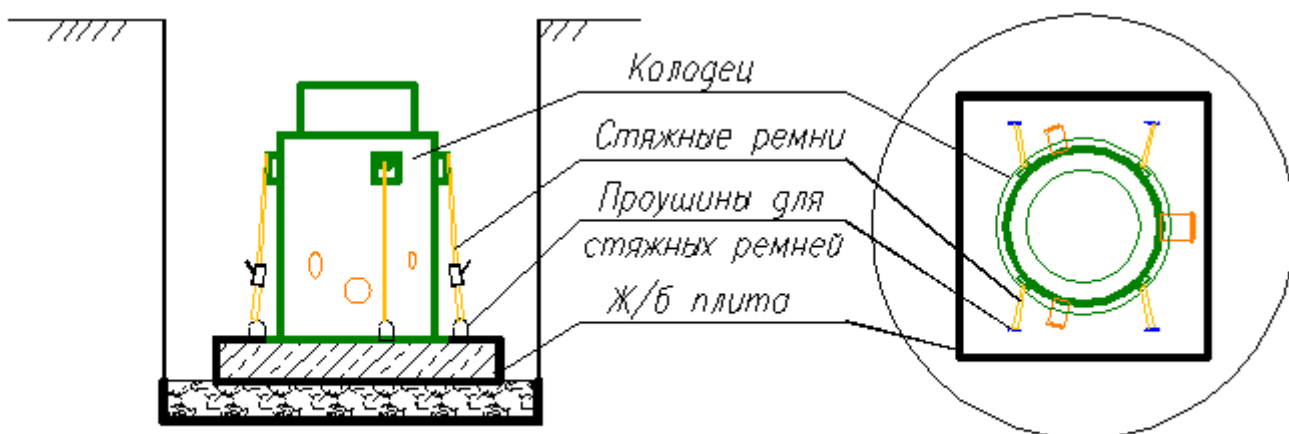
Стяжные ремни располагают, предотвращая соскальзывание. После установки стяжных ремней изделия фиксируются на плите с помощью ручных зажимов расположенных на ремнях. Далее производится обязательное анкерение изделия, путем фиксации анкерных болтов.

Запрещается установка стяжных ремней на входном и выходном патрубке.

После установки всех ремней необходимо еще раз проверить их натяжку и проверить не вдавливаются ли они в корпус изделия.

При высоком уровне грунтовых вод и в агрессивных почвах к металлу необходимо обработать все металлические части, в том числе анкерные болты битумной мастикой или солидолом.

Пример установки стяжных ремней на стеклопластиковых колодцах



Стяжные ремни можно заказать в качестве дополнительного оборудования на сайте www.ecosotoc.ru

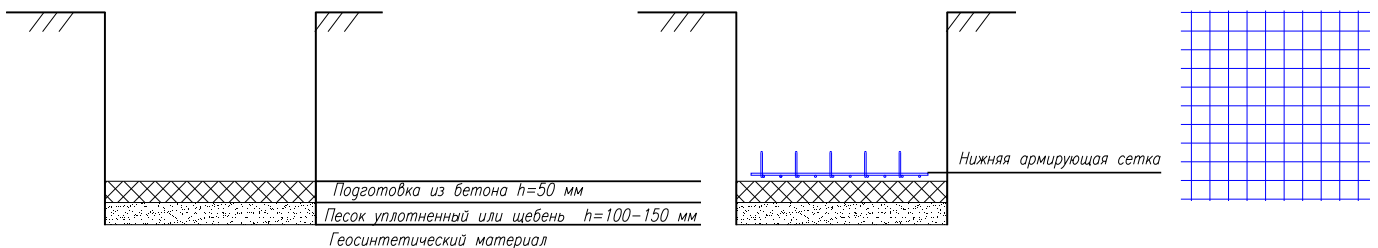
Вариант №2 с заливкой в бетон корпуса колодца.

При высоком уровне грунтовых вод рекомендуем использовать вариант с заливкой нижней юбки корпуса колодца в бетон. Ниже приведен пример установки стеклопластикового колодца.

ШАГ 1

ШАГ 2

Нижняя армирующая сетка



Шаг 1

Необходимо подготовить основание под плиту. Постелите геосинтетический материал, он используется в качестве отделяющего слоя, между естественным грунтом и материалом для основания под плиту, препятствуя их перемешиванию. Так же слой геоматериала облегчает производство земляных работ и монтаж при прокладке в пластичных, пылевидных, органических и насыщенных водой грунтах.

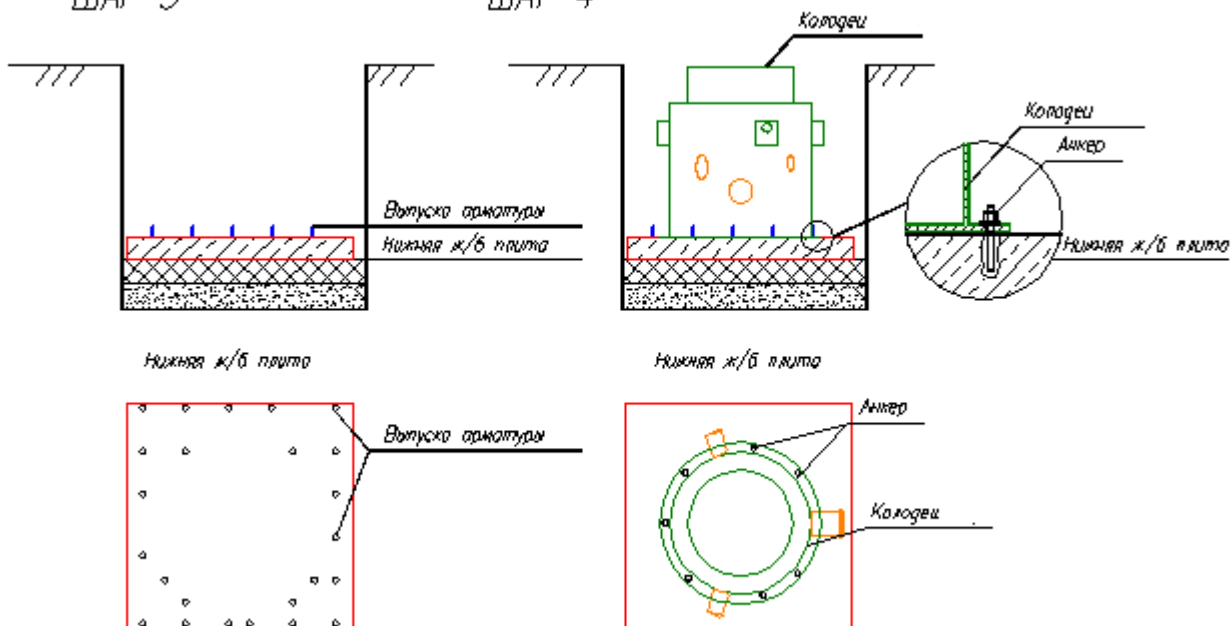
Уплотните слой песка или щебня толщиной $h=100-150$ мм, постелите ПЭ пленку и залейте бетонную подготовку.

ШАГ 2.

После затвердевания бетонной подготовки разложите нижнюю армирующую сетку с выпусками арматуры под верхнюю плиту. Проверьте, чтобы выпуски арматуры не упирались в дно корпуса стеклопластикового колодца.

ШАГ 3

ШАГ 4



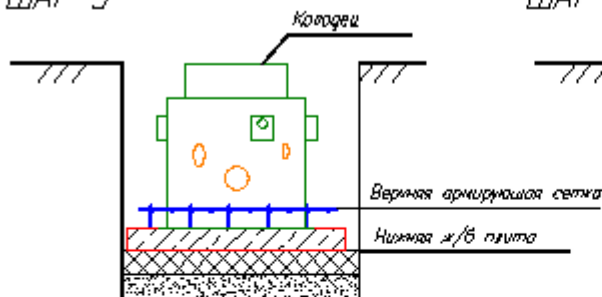
ШАГ 3

Залейте бетонную плиту на высоту $h=100$ мм. Смонтируйте стеклопластиковый колодец на нижнюю плиту.

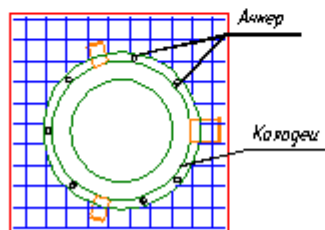
ШАГ 4

Засверлите отверстия в емкости юбки по периметру. Установите стеклопластиковый колодец на нижнюю плиту. Пробейте отверстия перфоратором в нижней плите и установите анкера на юбки емкости колодца. Анкерование необходимо для предотвращения всплытия корпуса колодца при заливке верхней плиты.

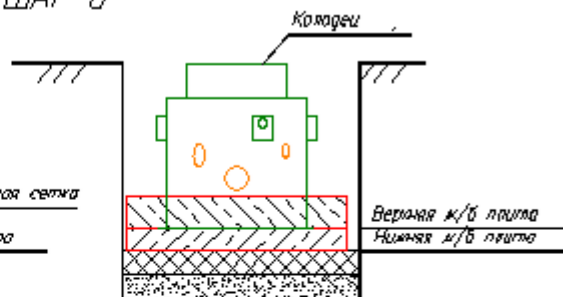
ШАГ 5



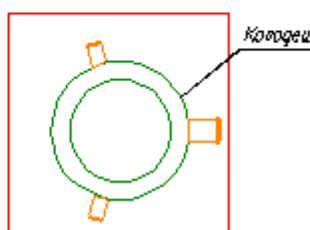
Верхняя армирующая сетка



ШАГ 6



Верхняя ж/б плита



ШАГ 5

Разложите верхнюю армирующую сетку.

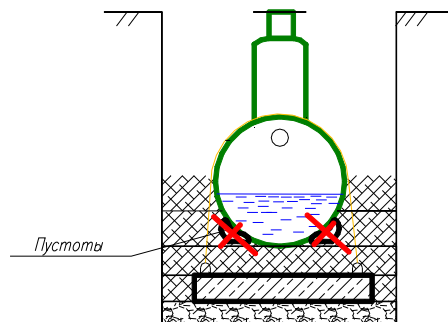
ШАГ 6

Залейте верхнюю бетонную плиту.

12. Обратная засыпка

После монтажа и центровки на подготовленном основании и фиксации положения пластиковых или стеклопластиковых изделий на ж/б плите необходимо залить в емкости воду на уровень 200-300 мм. и уплотнить пространство под нижней частью емкостей.

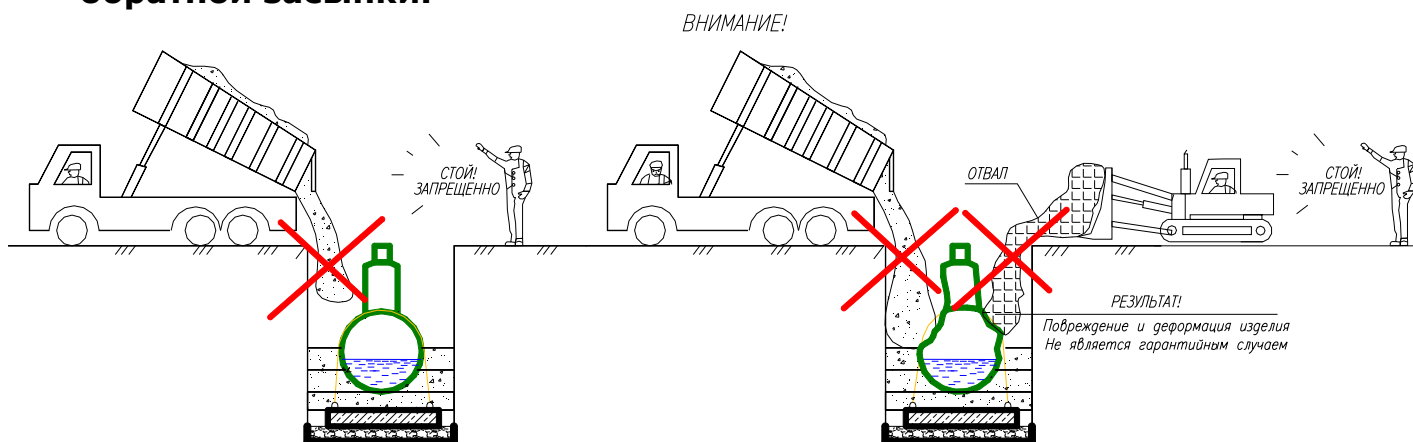
При этом уплотнение может производиться с помощью ручной трамбовки, деревянного бруса и т.д. Не допускается контакта уплотняющего оборудования с емкостью во избежание её повреждения.



В качестве материала обратной засыпки применяется строительный песок. При использовании песка не допускается наличия в нем крупных

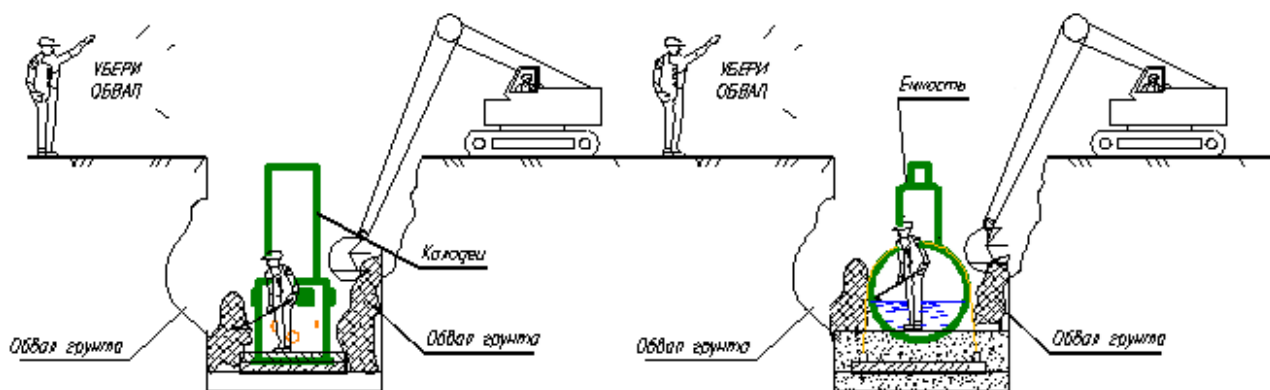
валунов размером более 50 мм, глинистых комков, строительного мусора и т.д.

Запрещается производить обратную засыпку при наличии в котловане снега, льда или использовать мороженный материал обратной засыпки.



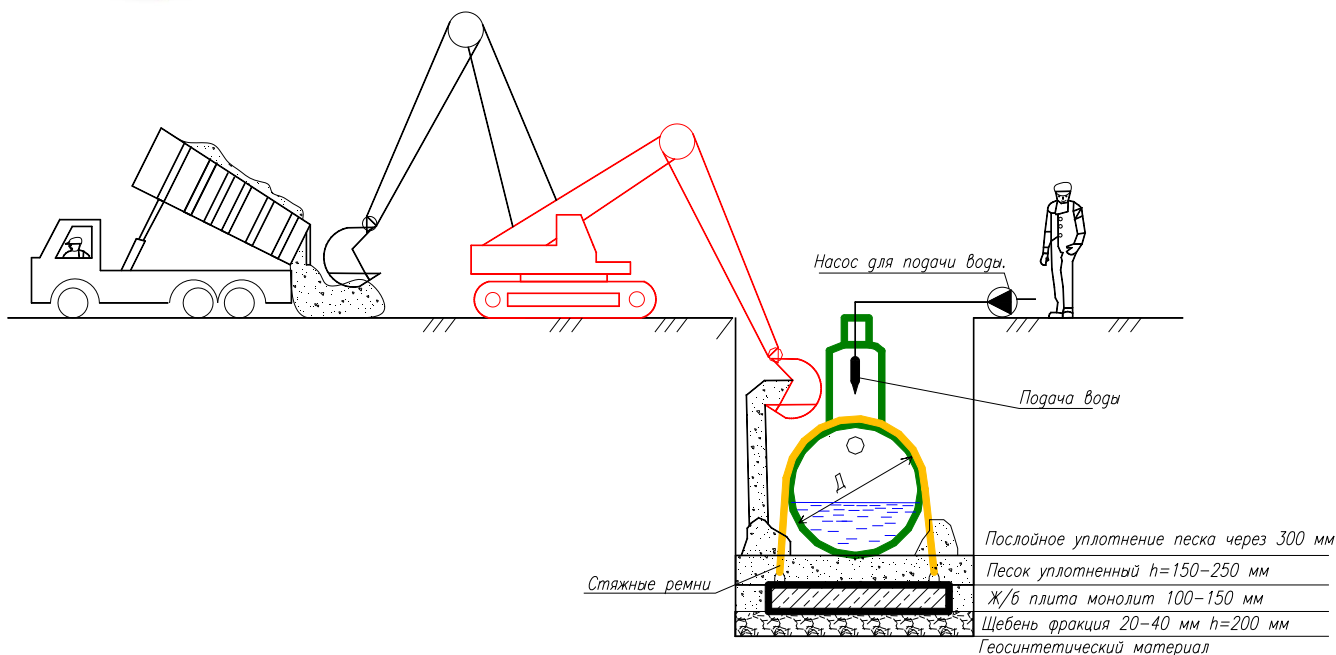
Запрещается использовать местный грунт и супеси в качестве материала обратной засыпки.

Примечание: В случае обрушения стенок котлована в процессе производства земляных работ необходимо убрать весь обрушившийся грунт.

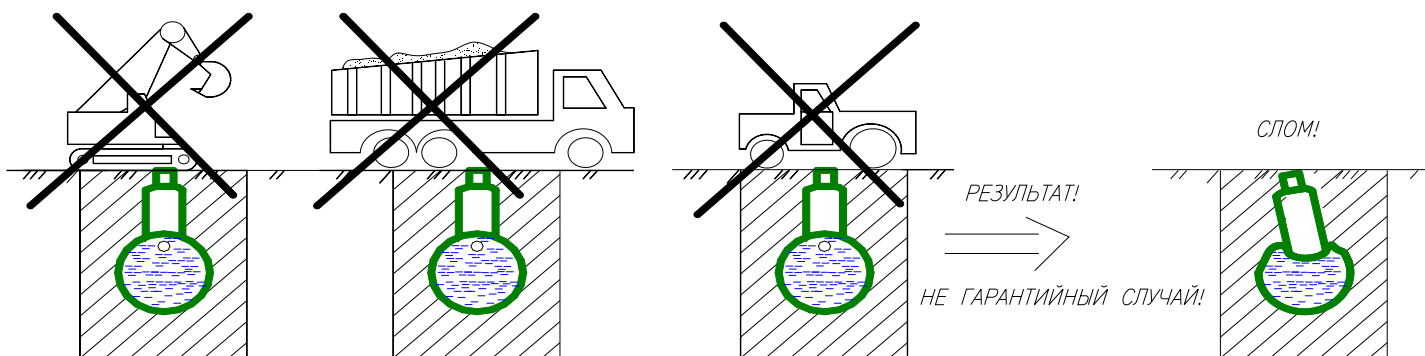


После уплотнения пространства под нижней частью емкости (несущее ложе), приступают к послойной обсыпке и трамбовке пространства вокруг изделий.

Во избежание смещения емкости насыпают материал обсыпки с каждой стороны изделия поочередно. Машинист экскаватора с ковшом «обратная лопата» разгружает песок малыми порциями по обе стороны емкости. Толщина каждого слоя обсыпки вокруг изделий не должна превышать 30 см. Во избежание горизонтальных смещений емкостей, уплотнение материала обсыпки выполняется послойно равномерно с обеих сторон и в равной степени в соответствии с требованиями СНиП 3.02.01-87 «Земляные сооружения, основания и фундаменты».



ВНИМАНИЕ. Одновременно с обратной засыпкой необходимо производить наполнение стеклопластиковых емкостей водой для предотвращения её всплытия, выдавливания и смещения.

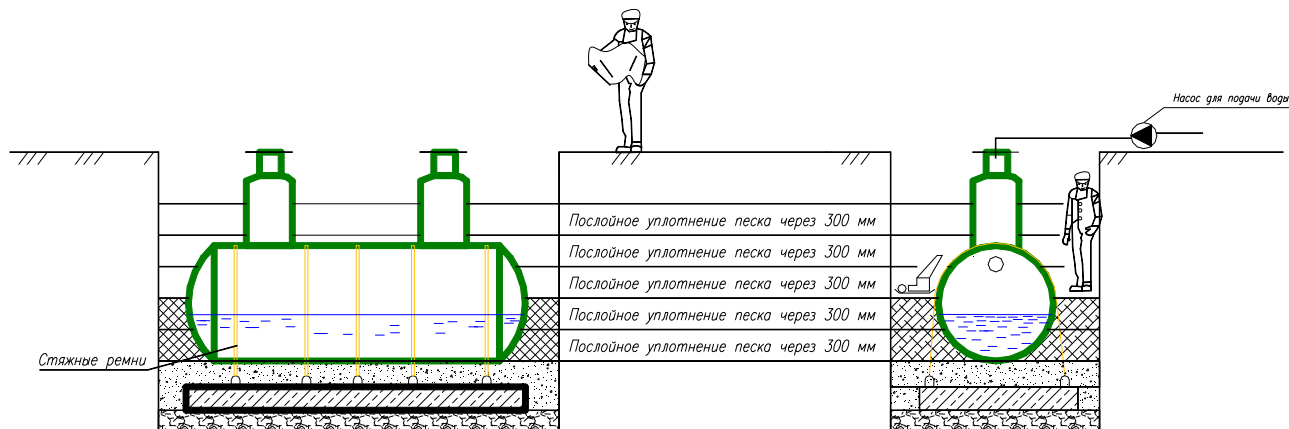


Запрещается движение автотранспорта и тяжелой строительной техники после обратной засыпки котлована с установленными в нем стеклопластиковыми изделиями в избежание повреждений.

13. Окончательная засыпка.

Обратную засыпку до верха котлована необходимо производить песком с послойным уплотнением до верха котлована с уплотнением $K > 0,95$.

При установке очистных сооружений под усовершенствованными покрытиями предусматривается устройство разгрузочной ж/б плиты.

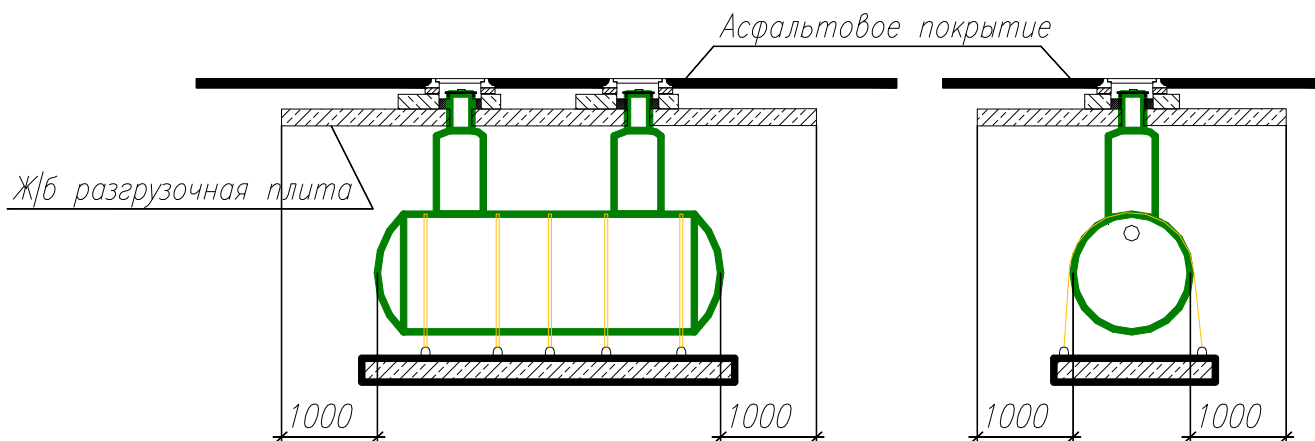


14. Устройство разгрузочной плиты.

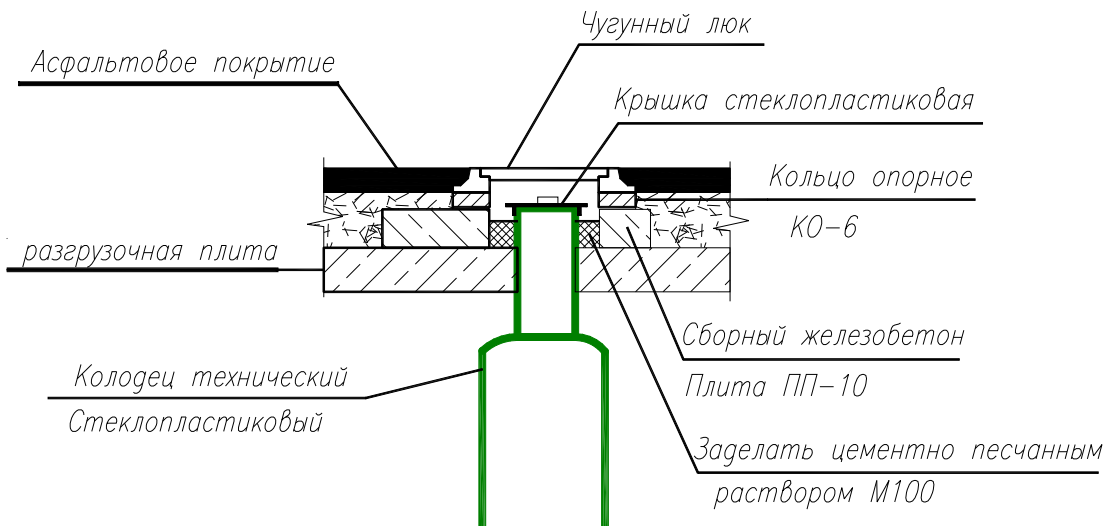
При установке изделий под усовершенствованным покрытием (асфальт) с движением автотранспорта необходимо установить разгрузочную плиту для компенсации нагрузок.

Ниже приведена схема устройства разгрузочной плиты.

Схема устройства разгрузочной плиты

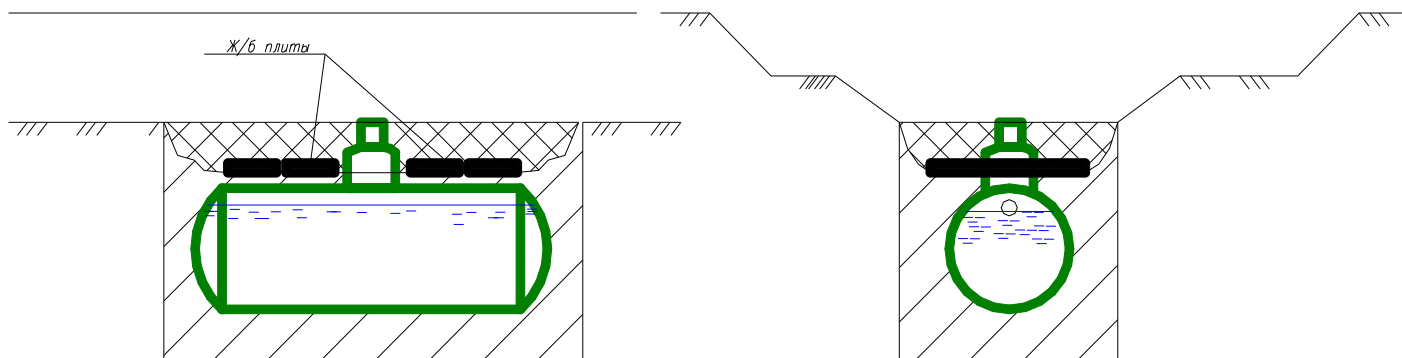


Детализировка узла установки чугунных люков.



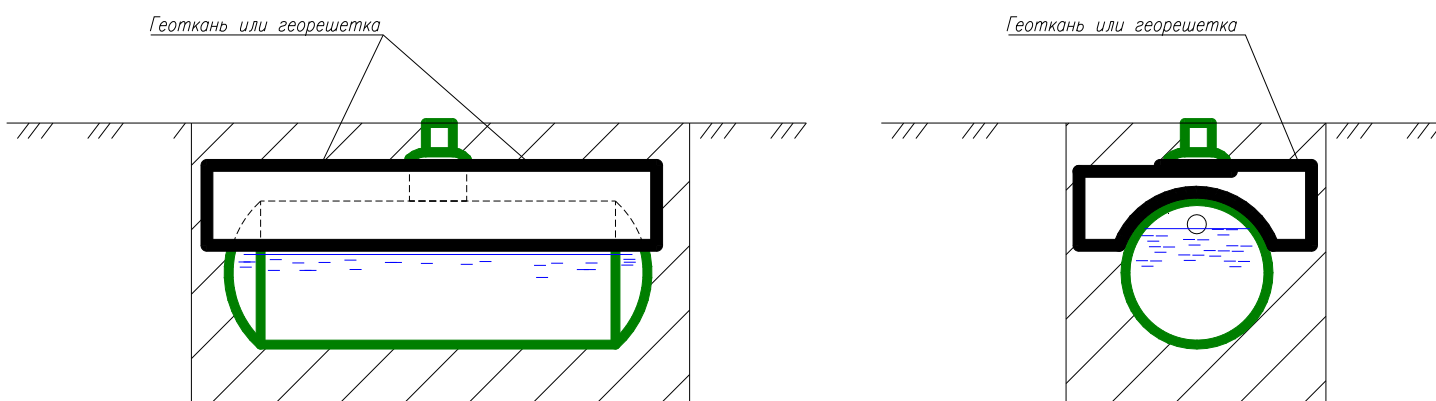
При установке изделий в обводненных грунтах и при не достаточной высоте обратной засыпки или расположении в низинах и т. д. Могут быть использованы следующие схемы устройства пригрузов предотвращающие всплытие.

Схема №1



В качестве пригруза используются ж/б плиты укладываемые на песок поверх емкости, которые противодействуют силам всплытия.

Схема №2

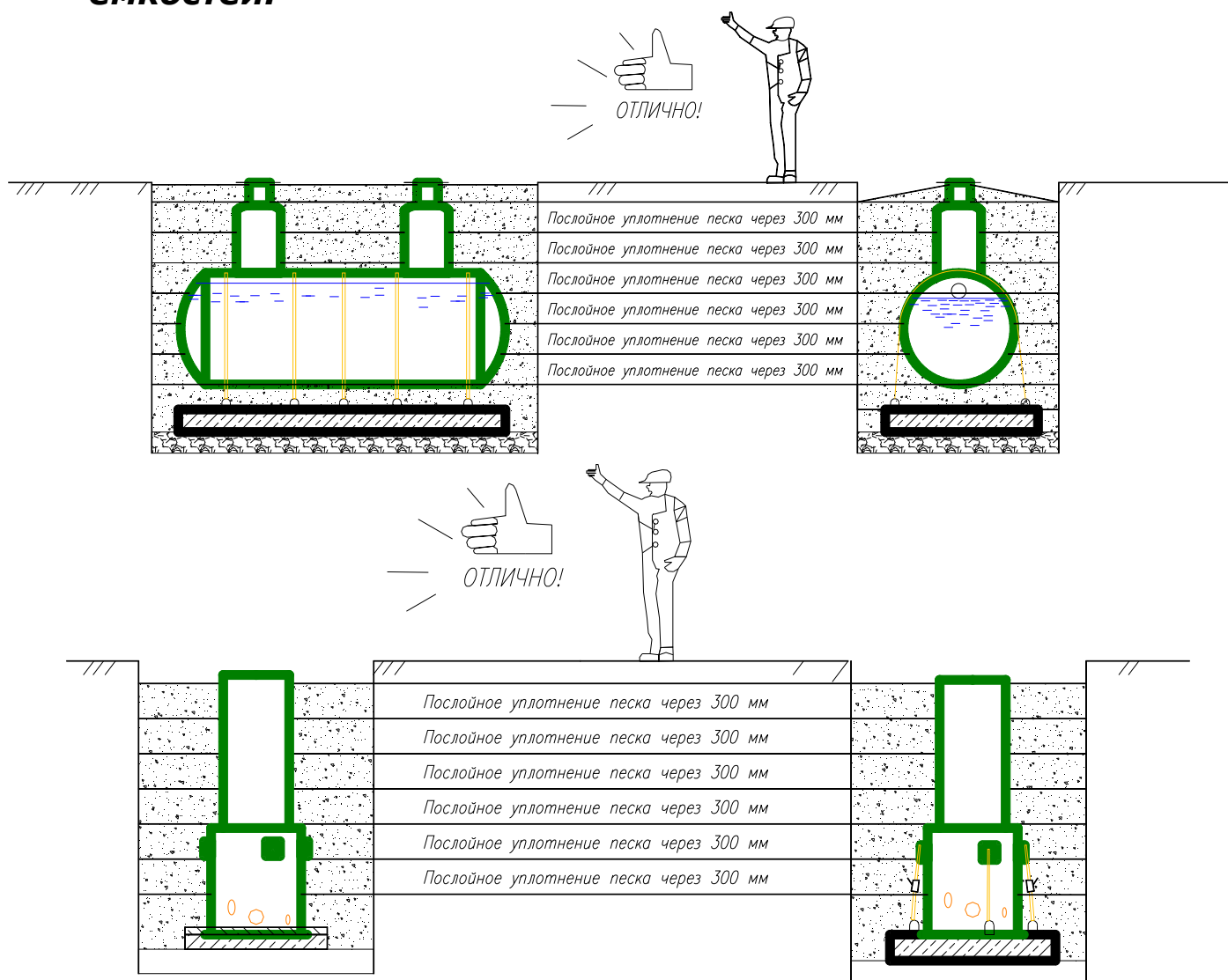


В качестве пригруза против сил всплытия используется собственный вес грунта, который заворачивается в верхней части в слой геосинтетического материала или геосетки.

15. Важные моменты при обратной засыпке.

Для предотвращения всплытия изделий из-за атмосферных осадков и грунтовых вод после монтажа следует произвести обратную засыпку песком с послойным уплотнением до высоты поверхности земли.

16. Основные моменты контроля качества установки емкостей.



Контроль качества производства работ по монтажу изделий состоит в наблюдении и проверке соответствия их проектной документации, настоящих рекомендаций и условиям производства работ.

В процессе производства работ контролируют следующие основные параметры.

- Подготовку основания.
- Соблюдения проектного положения и направления изделий
- Подбивка, уплотнения нижнего ложа емкости.
- Наличие инструмента и приспособлений для монтажа изделий. Отсутствие крупных камней в материале основания и обратной засыпки.
- Отсутствие деревянных брусков под изделиями в основании.
- Контроль установки соединительных трубопроводов на входном и выходном патрубке.
- Контроль правильности установки стяжных ремней.
- Послойное уплотнение и заполнение водой

- Обеспечение герметичности изделия и мест соединения после установки.
- Обеспечить планировку грунта с уклоном от технических люков очистных сооружений.

17. Установка технического колодца.

Колодцы являются технологическим оборудованием применяемым для обеспечения доступа к внутреннему объему емкостного оборудования, с целью его обслуживания и ремонта, в том числе при установке емкостей под землей. Размеры колодцев выполнены в соответствии с техническим регламентом завода изготовителя и проектной документации.

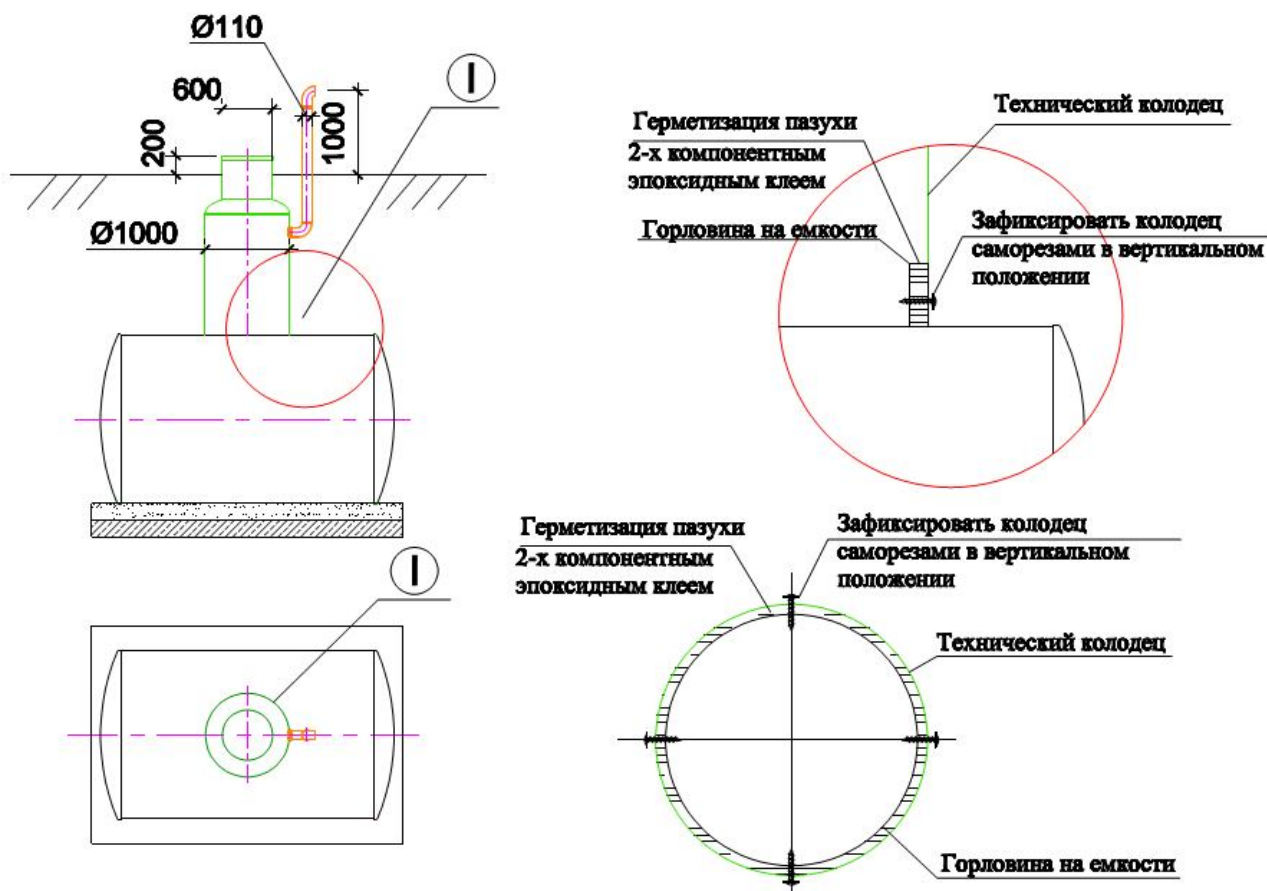
Колодцы выполнены из композитного материала, армированного стеклопластиком на основе полиэфирных смол и связующего (стекломатериалы.) А колодцы пластиковые выполнены из полипропилена.

Перед началом работ по установке колодцев необходимо подготовить площадку и обеспечить доступ персонала непосредственно к месту фиксации. При этом необходимо исключить возможность опрокидывания самой емкости для этого емкость должна быть зафиксирована стяжными ремнями и частично произведена обратная засыпка строительным песком в соответствии с руководством по монтажу.

При установке колодца механизированным способом, необходимо обеспечить персонал выполняющего данные работы эластичной полимерной стропой для использования подъемной техники или механизмов. Перед началом установки необходимо очистить корпус колодца и ответной части на емкости от органических и химических загрязнений.

Технический колодец устанавливается на штатное место, согласно чертежа изделия. Установка колодца производится ручным или механизированным способом. Для установки механизированным способом, необходимо использовать только полимерные стропы. Корпус колодца устанавливается на ответную часть расположенную на емкости. При установке колодец необходимо выровнять по вертикальной оси и зафиксировать при помощи саморезов.

Монтаж технического колодца



После установки технологического колодца на штатное место, необходимо произвести герметизацию места стыковки колодца и тела ёмкости.

Герметизация производится изнутри путем заполнения внутреннего шва герметизирующими составами. При герметизации необходимо использование влагостойких герметиков на основе силикона, полиэфирных смол или винилэфирных смол, а также двухкомпонентным эпоксидным клеем. Допускается герметизация путем зачиканивания шва с использованием каболки.

При герметизации необходимо учитывать температуру наружного воздуха в соответствии с инструкцией по применению герметика.

Далее производится обратная засыпка, согласно основного руководства по монтажу или технологической карты на монтаж.

Безопасность труда. Пожарная и экологическая безопасность при производстве работ.

При монтаже стеклопластиковых изделий должны соблюдаться правила по технике безопасности и противопожарной охране при производстве

строительных работ, в т.ч. при работах на компрессорных, гидравлических и электрических установках согласно СНиП 12-03-2001 «Безопасность труда в строительстве. Часть 1. Общие требования» и СНиП 12-04-2002 «Безопасность труда в строительстве. Часть 2. Строительное производство».

Ознакомлению с ППР и технологическими картами, под роспись, подлежат все лица, занятые на работах по устройству трубопровода.

Допуск на производственную территорию посторонних лиц, а также работников, находящихся в нетрезвом состоянии, запрещается.

Запрещается нахождение работников в опасной зоне работы механизмов.

Рабочие площадки должны быть оборудованы необходимыми ограждениями, защитными предохранительными устройствами, сигнальными фонарями по всей длине строительной площадки, обеспечивающими безопасность работ. Рабочие места, проходы, подмости и т.д. должны иметь освещение согласно действующим нормам.

Освещенность стройплощадки и рабочих мест должна быть не менее 50 люкс.

Подготовительные работы должны быть закончены до начала производства основных работ. До начала земляных работ вблизи существующих инженерных коммуникаций, нанесенных на сводном плане сетей, необходимо вызвать на место работ представителей организаций, эксплуатирующих эти коммуникации для оформления акта-допуска на производство работ.

Оборудование должно доставляться и монтироваться согласно паспорту и инструкции по эксплуатации.

Приобъектные и базовые площадки складирования должны быть обеспечены противопожарным инвентарем, первичными средствами пожаротушения. Ответственность за пожарную охрану, своевременное выполнение противопожарных мероприятий и исправное содержание средств пожаротушения в целом несет начальник участка, или ответственное лицо, назначенное приказом.

Материалы складировются на выровненной площадке с жестким покрытием.

К работе на оборудовании допускаются лица, достигшие 18-летнего возраста, прошедшие обучение и аттестованные по виду осуществляемой работы, а также – прошедшие медицинское освидетельствование, ознакомленные с правилами и инструкциями по технике безопасности и сдавшие экзамены на знание этих правил.

Все рабочие, а также лица, осуществляющие технический надзор, должны быть обеспечены индивидуальными средствами защиты (каска, спецодежда, обувь, очки и т.п.) и обязаны во время работы ими пользоваться. На рабочем месте должна находиться аптечка для оказания первой помощи.

Перед началом работы по разработке или засыпке траншеи ответственный за проведение работ должен произвести инструктаж с машинистами экскаватора и бульдозера, выдать им наряд-допуск, схему производства работ.

В рабочей зоне запрещено находиться посторонним лицам.

Машинисты не должны оставлять без наблюдения машины при работающем двигателе.

Во избежание повреждения действующих ЛЭП в процессе работ устанавливаются охранные зоны в обе стороны от крайних проводов. Работать на машине в охранный зоне ЛЭП разрешено при полностью снятом напряжении.

Не допускается работа экскаватора или бульдозера в пределах призмы обрушения грунта, а также не допускается выдвигать отвал бульдозера за бровку траншеи.

Нахождение людей в траншее в момент подъема или опускания грузов запрещается.

Для осуществления руководства строповкой грузов и оборудования в смене назначается старший стропальщик.

Рабочие места с применением оборудования, пуск которого осуществляется извне, должны иметь сигнализацию, предупреждающую о пуске, а при необходимости – связь с оператором.

Запрещается разводить огонь, хранить легковоспламеняющиеся вещества рядом с местами прокладки и хранения стеклопластиковых изделий.

Места складирования изделий должны быть обеспечены средствами пожаротушения. В случае возникновения пожара и загорания их следует тушить любыми средствами пожаротушения.

Все технологическое, электрическое, монтажное оборудование и инструменты, работающие под напряжением свыше 36 В, должны быть заземлены в соответствии с требованиями Правил устройства и эксплуатации электроустановок.

При работе с лазерными приборами следует избегать прямого попадания луча в глаза. Запрещается ставить зеркала или блестящие металлические предметы на пути прохождения луча. Луч должен проходить, по возможности, выше головы или ниже пояса работающих.

Место, где ведутся работы, должно быть ограждено и установлен предупредительный плакат.

Корпус лазерного прибора и блока питания необходимо заземлять.

Луч не должен выходить за пределы строительной площадки.

Приложение 1.Справочные фото материалы



Установка емкости на плите, крепление стяжных ремней



Установка вертикальной емкости, анкерение и бетонирование.



Изготовление распределительной плиты



Послойная трамбовка

Приложение 2 Пример схемы очистных сооружений.

